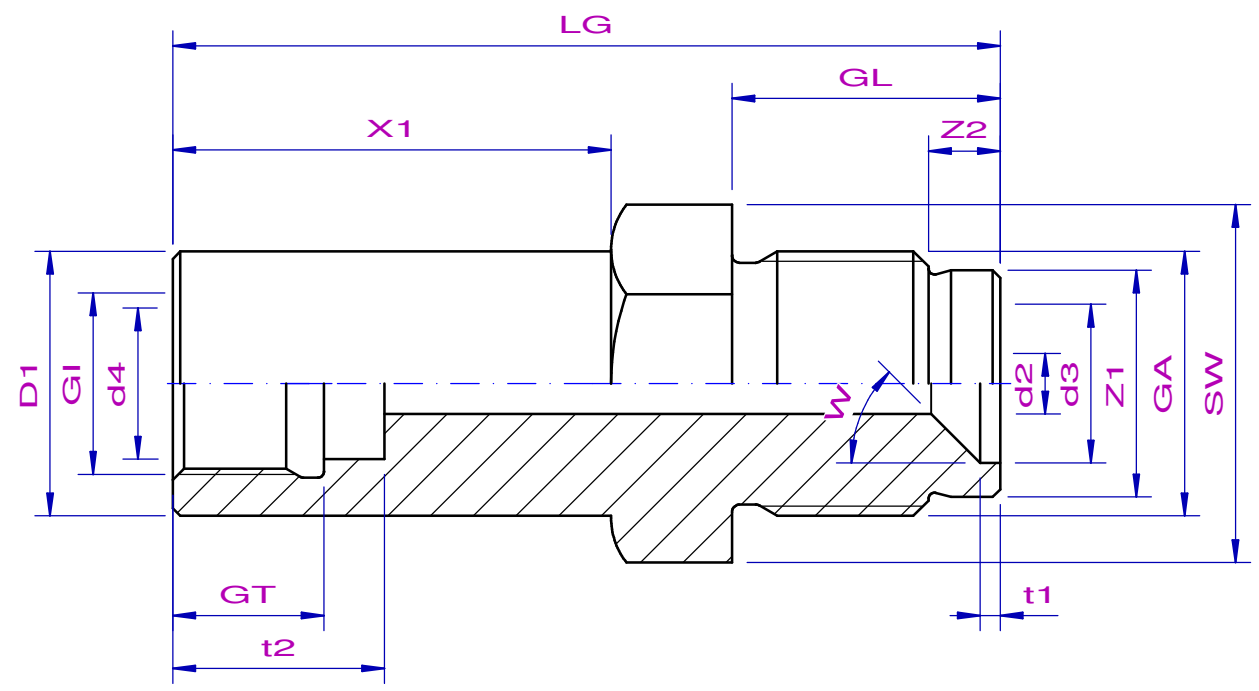


A

B

C

D



Gesamtlänge LG	
Außendurchmesser D1	
Innengewinde GI	
Gewindetiefe GT	
Passung d4	
Passungstiefe t2	
X1	
Schlüsselweite SW	
Außengewinde GA	
Gewindelänge GL	
Zentrierung Z1	
Länge Zentrierung Z2	
Bohrungsdurchmesser d2	
Zentrierbohrung d3	
Tiefe Zentrierbohrung t1	
Übergangswinkel W	

Maschinenhersteller : \_\_\_\_\_

Maschinenbezeichnung : \_\_\_\_\_

5			Gez.
4			Bär
3			Datum
2			22.08.2017
1			Maßstab
Index	Änderung	Datum	1:1

Benennung  
**Maßblatt für Adapter**



**Nehlep & Schmidt GmbH**  
Nehlep & Schmidt GmbH  
Zeichnungsnummer