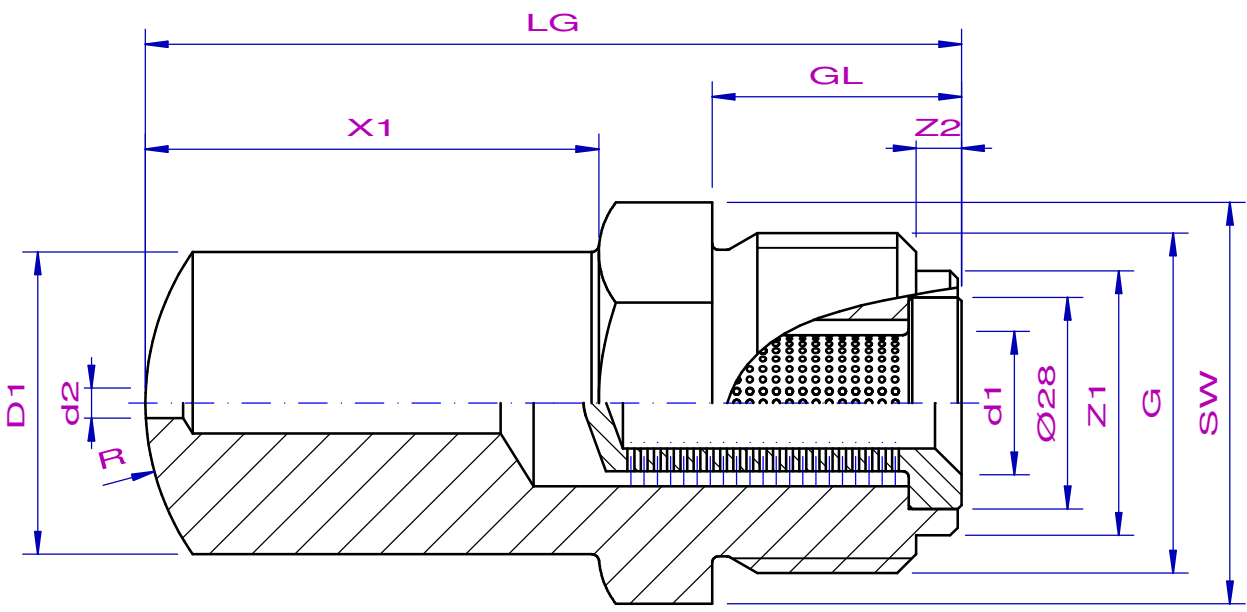


A  
B  
C



passende Siebeinsätze für Ø 28 mm :

- Siebeinsatz mit Bohrung Ø 0,7 mm
- Siebeinsatz mit Bohrung Ø 0,9 mm
- Siebeinsatz mit Bohrung Ø 1,2 mm

Gesamtlänge LG	
Schlüsselweite SW	
Anschlußgewinde G	
Gewindelänge GL	
Zentrierdurchmesser Z1	
Zentrierlänge Z2	
Anschlußdurchmesser d1	
X1	
Düsenradius R	
Düsenbohrung d2	
Außendurchmesser D1	

Maschinenhersteller : \_\_\_\_\_

Maschinenbezeichnung : \_\_\_\_\_

5			Gez.
4			Bär
3			Datum
2			27.11.2018
1			Maßstab
Index	Änderung	Datum	1:1

Benennung		
Maßblatt für Siebdüse EN65		
		Zeichnungsnummer

