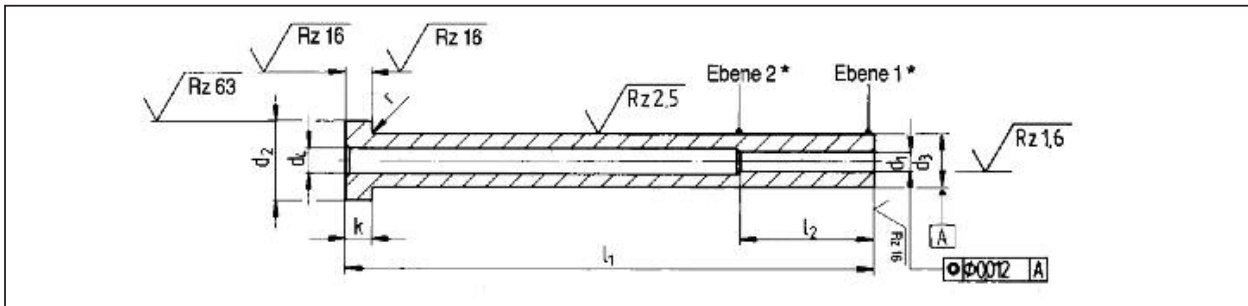


DIN ISO 8405 (DIN 16756)



Objednávacie číslo: **COM – 6621**

Materiál:

WS - tool steel for coldworking

Tvrdosť:

Telo: HRC 60+-2

Hlava: HRC 45 + 10 / - 5

Príklad objednania : COM-6621 - d1xd3xl1

