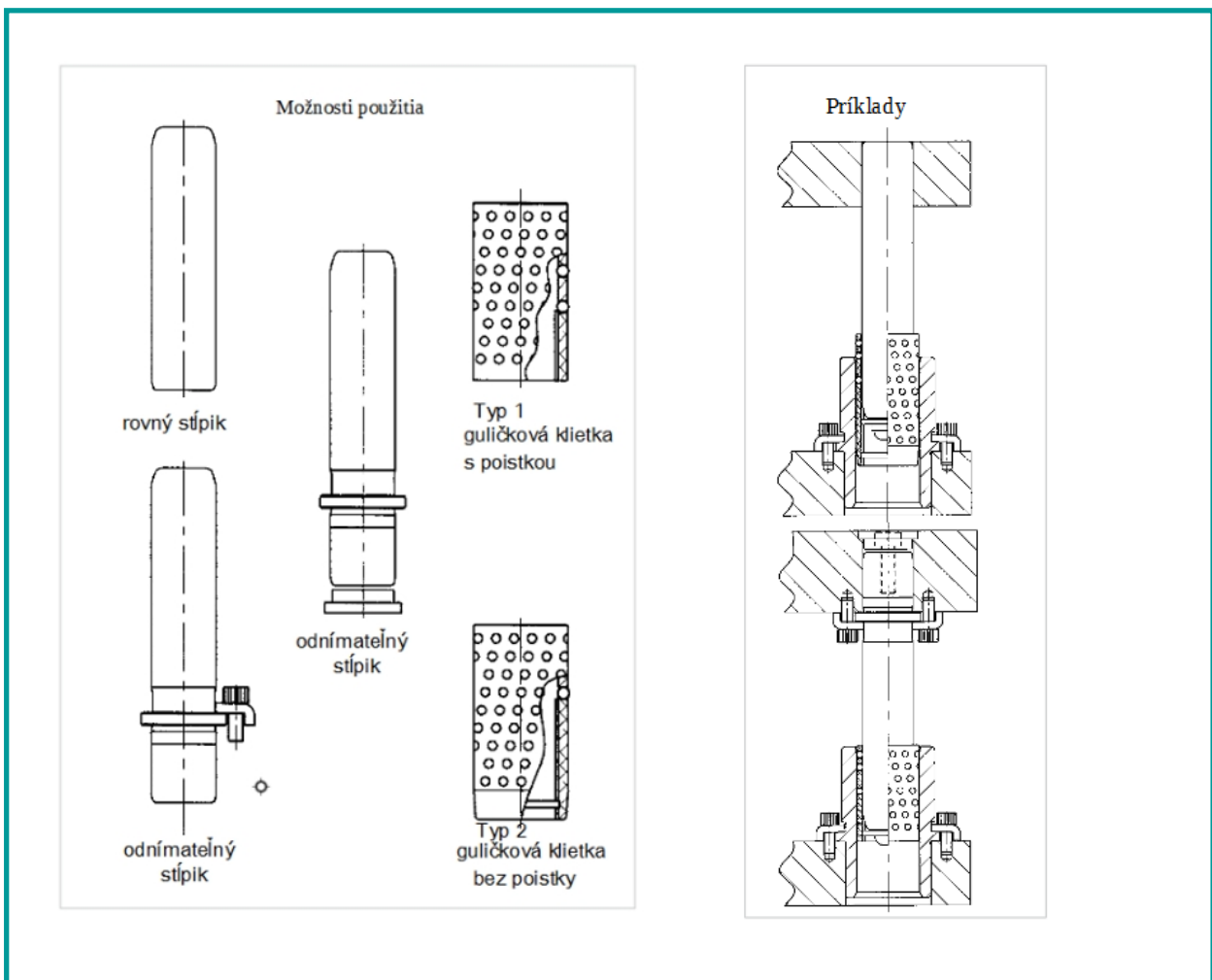


Vodiace puzdro určené na guľičkové vedenie s osadením s upínkami

COM-B40

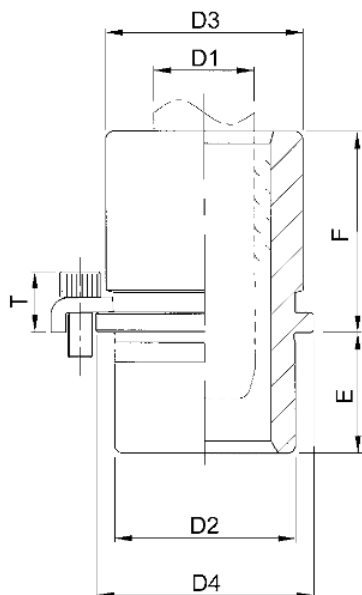


Vodiace puzdro určené na guľičkové vedenie s osadením s úpinkami

COM-B40

Objednávacie číslo: **COM – B40**

Príklad objednania : COM-B40 - D1xF



D1	24	25	30	32	38	40	48	50	63	80
F										
35	X	X								
50	X	X	X	X	X	X				
65	X	X	X	X	X	X	X	X		
80			X	X	X	X	X	X		
100					X	X	X	X	X	X
120							X	X	X	X
140									X	X
D2	45		54		65		81		95	112
D3	49		58		70		88		103	120
D4	54		63		75		93		108	125
E	30						50			
Úpinky										
D1	24	25	30	32	38	40	48	50	63	80
Qt.	3		3		4		4		4	4
Ref.	B01.006.000		B01.008.000							
Skutka	M6x16		M8x20							
M	31		37		43		52		60	68
N	38,2		46,3		52,3		61,3		69,3	78,7
Q1/R	26/27		30/31,5		33/37,5		37,5/46,5		41,5/54	46/62,5
Q2	37,1		44,1		49,3		57,1		64	71,8
T	14,7		17,5							