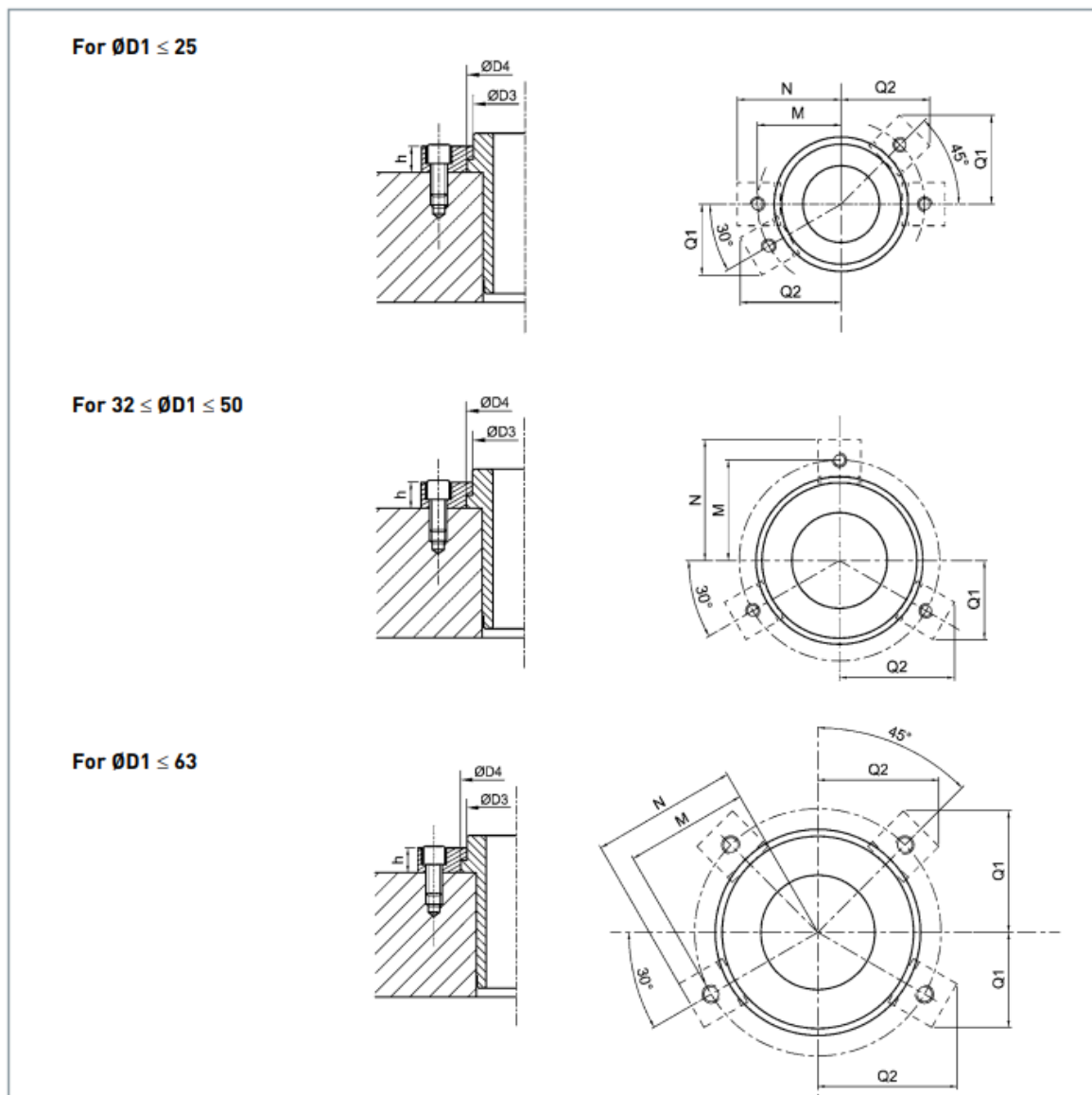


FRANCÚZSKA NORMA



ØD1	12	16	20	25	32	40	50	63	80	100	160	
ØD3	22	29	32	41	51	65	84	100	125	150	160	
ØD4	25	32	36	45	56	70	90	110	135	160	170	
M	17	20,5	23	27,5	35	42	54	65	77,5	90	95	
N	23	26,5	30	34,5	43,5	50,5	64	76	88,5	101	106	
T	5	5	7	7	9	9	11	18	18	18	18	
at 30°	Q1	16,7	18,4	21,1	23,3	29,5	33	41,5	49,3	55,5	61,8	64,3
	Q2	22,9	25,9	29,5	33,4	42,2	48,2	60,9	72,3	83,1	94	98,3
at 45°	Q1 = Q2	20,5	23	26,2	29,3	37,1	42,1	53	62,9	71,8	80,6	84,1
Clamp	B03.004.000		B03.005.000		B03.006.000		B03.008.000	B03.010.000				
Screw	M4 x 12		M5 x 12		M6 x 12		M8 x 16	M10 x 25				
Quantity	2		2		3		3	4				