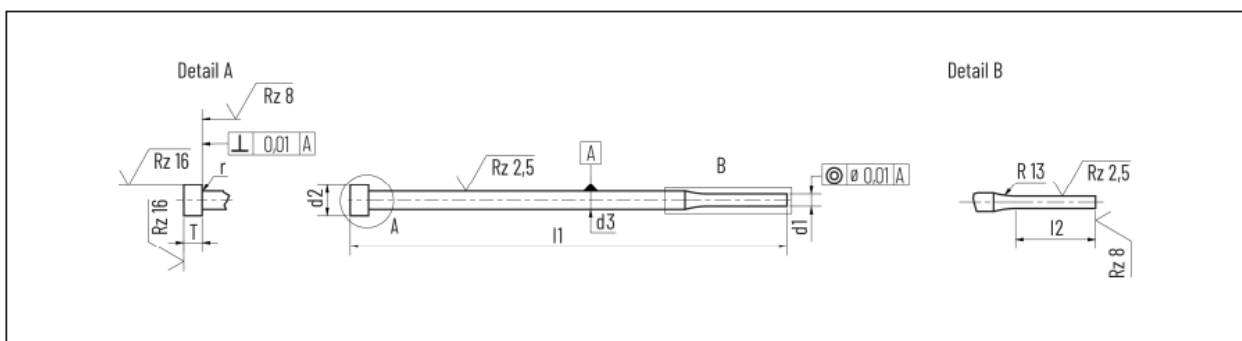


DIN ISO 8020, typ B



Objednávacie číslo: COM – 2153 **Príklad objednania :** COM - 2153 - d1xl1

Materiál: HSS

Telo: HRC 62 ± 2

Hlava: HRC 52 ± 5

d ₁	d ₃	d ₂	T	r	l ₂	l ₁	71	80	90	100
j6	m5	0 -0,15	+0,2 +0,1	+0,1 0	+0,5 0	+0,5 +0,2				
0,8-1,9	3	5	3	0,2	10		•	•		
2,0-2,9	3	5	3	0,2	10		•	•		
1,0-1,9	4	6	3	0,2	10		•	•		
2,0-2,9	4	6	3	0,2	10		•	•		
3,0-3,9	4	6	3	0,2	10		•	•		
1,2-1,9	5	8	5	0,3	10		•	•		
2,0-2,9	5	8	5	0,3	10		•	•		
3,0-3,9	5	8	5	0,3	10		•	•		
4,0-4,9	5	8	5	0,3	10		•	•		
1,6-2,9	6	9	5	0,3	10		•	•	•	•
3,0-3,9	6	9	5	0,3	10		•	•	•	•
4,0-4,9	6	9	5	0,3	10		•	•	•	•
5,0-5,9	6	9	5	0,3	10		•	•	•	•