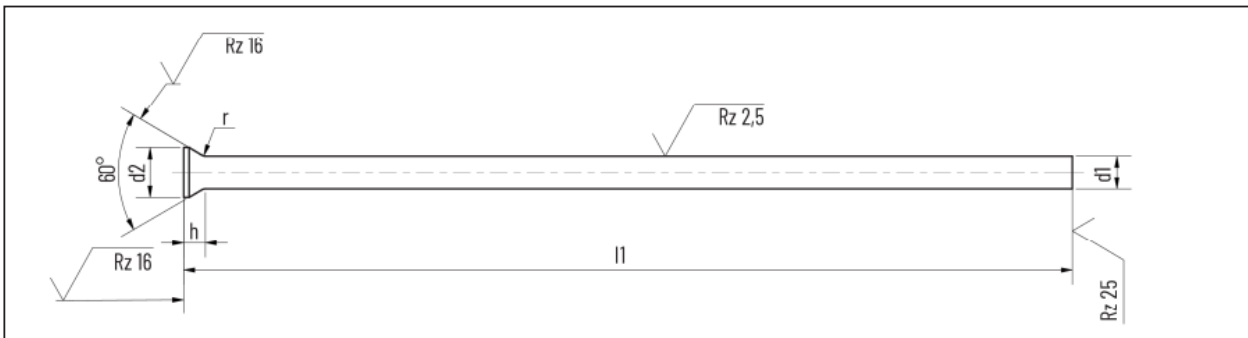


DIN 9861



Objednávacie číslo: COM – 1156 **Príklad objednania :** COM - 1156 - d1xl1

Materiál : CPM 10V

d ₁ h ₈	d ₂	h +0,2 0	r	l ₁ +0,5 0	71	80	100
1,1	1,8 ±0,05	1,11	0,4 +0,3				•
1,2	2 ±0,05	1,19	0,4 +0,3		•		
1,3	2 ±0,05	1,11	0,4 +0,3		•		
1,5	2,2 ±0,05	1,11	0,4 +0,3		•		•
1,7	2,5 ±0,05	1,19	0,4 +0,3		•		
2	3 ±0,1	1,37	0,4 +0,3		•	•	•
2,1	3,2 ±0,1	1,45	0,4 +0,3		•		
2,2	3,2 ±0,1	1,37	0,4 +0,3				•
2,3	3,5 ±0,1	1,54	0,4 +0,3		•	•	
2,4	3,5 ±0,1	1,45	0,4 +0,3		•		
2,5	3,5 ±0,1	1,37	0,4 +0,3		•	•	
2,6	4 ±0,1	1,71	0,4 +0,3		•		
3	4,5 ±0,1	1,8	0,6 +0,4		•	•	•
3,1	4,5 ±0,1	1,71	0,6 +0,4		•		
3,2	4,5 ±0,1	1,63	0,6 +0,4		•		•
3,5	5 ±0,1	1,8	0,6 +0,4		•		•
3,6	5 ±0,1	1,71	0,6 +0,4		•		
4	5,5 ±0,1	1,8	0,6 +0,4		•	•	•
4,1	5,5 ±0,1	1,71	0,6 +0,4		•		
4,2	5,5 ±0,1	1,63	0,6 +0,4		•		
4,4	5,5 ±0,1	1,45	0,6 +0,4				•
4,5	6 ±0,1	1,8	0,6 +0,4		•		
5	6,5 ±0,1	1,8	0,6 +0,4		•		•
5,4	6,5 ±0,1	1,45	0,6 +0,4				•
5,5	7 ±0,1	1,8	0,6 +0,4				•
6	8 ±0,2	2,23	1 +0,5		•		•
6,5	9 ±0,2	3,17	1 +0,5				•
7	9 ±0,2	2,73	1 +0,5		•		•

DIN 9861

d_1 h_6	d_2	h $+0,2$ 0	r	l_1 $+0,5$ 0	71	80	100
7,5	10 ±0,2	3,17	1+0,5				•
8	10 ±0,2	2,73	1+0,5		•	•	•
9,5	12 ±0,2	3,17	1+0,5				•
10	12 ±0,2	2,73	1+0,5				•
13	15 ±0,2	2,73	1+0,5				•
13,5	16 ±0,2	3,67	1,5+0,5				•
14	16 ±0,2	3,23	1,5+0,5				•
14,5	17 ±0,2	3,67	1,5+0,5				•
15	17 ±0,2	3,23	1,5+0,5				•