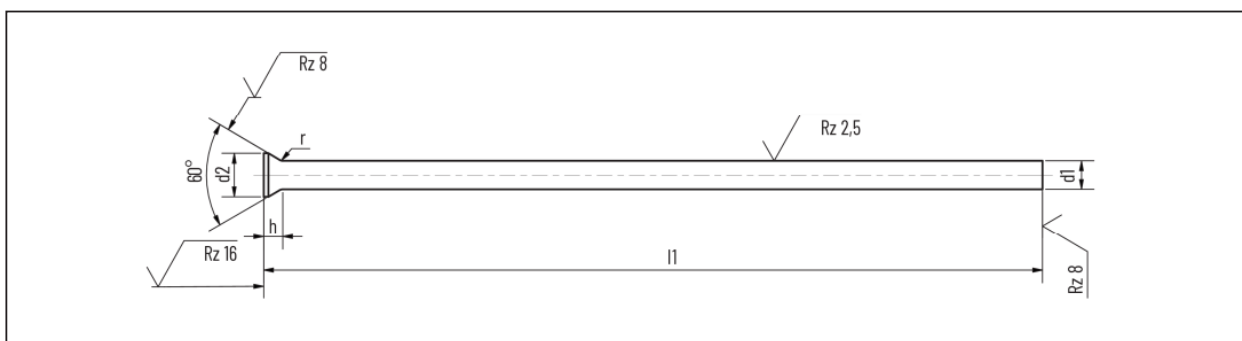


DIN 9861



**Objednávacie číslo:** COM – 1150    **Príklad objednania :** COM - 1150 - d1xl1

**Materiál :** Solid carbide

## DIN 9861

$d_1$ $h_6$	$d_2$ $\pm 0,05$	$h$ $+0,2$ $0$	$r$	$l_1$ $+0,5$ $0$	71
1	1,8	1,19	0,4 +0,3		•
1,1	1,8	1,11	0,4 +0,3		•
1,2	2	1,19	0,4 +0,3		•
1,3	2	1,11	0,4 +0,3		•
1,4	2,2	1,19	0,4 +0,3		•
1,5	2,2	1,11	0,4 +0,3		•
1,6	2,5	1,28	0,4 +0,3		•
1,7	2,5	1,19	0,4 +0,3		•
1,8	2,8	1,37	0,4 +0,3		•
1,9	2,8	1,28	0,4 +0,3		•
2	3	1,37	0,4 +0,3		•
2,1	3,2	1,45	0,4 +0,3		•
2,2	3,2	1,37	0,4 +0,3		•
2,3	3,5	1,54	0,4 +0,3		•
2,4	3,5	1,45	0,4 +0,3		•
2,5	3,5	1,37	0,4 +0,3		•
2,6	4	1,71	0,4 +0,3		•
2,7	4	1,63	0,4 +0,3		•
2,8	4	1,54	0,4 +0,3		•
2,9	4	1,45	0,4 +0,3		•
3	4,5	1,8	0,6 +0,4		•
3,1	4,5	1,71	0,6 +0,4		•
3,2	4,5	1,63	0,6 +0,4		•
3,3	4,5	1,54	0,6 +0,4		•
3,4	4,5	1,45	0,6 +0,4		•
3,5	5	1,8	0,6 +0,4		•
3,6	5	1,71	0,6 +0,4		•
3,7	5	1,63	0,6 +0,4		•
3,8	5	1,54	0,6 +0,4		•
3,9	5	1,45	0,6 +0,4		•
4	5,5	1,8	0,6 +0,4		•
4,1	5,5	1,71	0,6 +0,4		•
4,2	5,5	1,63	0,6 +0,4		•
4,3	5,5	1,54	0,6 +0,4		•
4,5	6	1,8	0,6 +0,4		•
4,6	6	1,71	0,6 +0,4		•
4,7	6	1,63	0,6 +0,4		•
4,9	6	1,45	0,6 +0,4		•
5	6,5	1,8	0,6 +0,4		•
5,5	7	1,8	0,6 +0,4		•
6	8	2,23	1 +0,5		•
6,5	9	3,17	1 +0,5		•
7	9	2,73	1 +0,5		•
7,5	10	3,17	1 +0,5		•
8	10	2,73	1 +0,5		•
9	11	2,73	1 +0,5		•
10	12	2,73	1 +0,5		•
15	17	3,23	1,5 +0,5		•