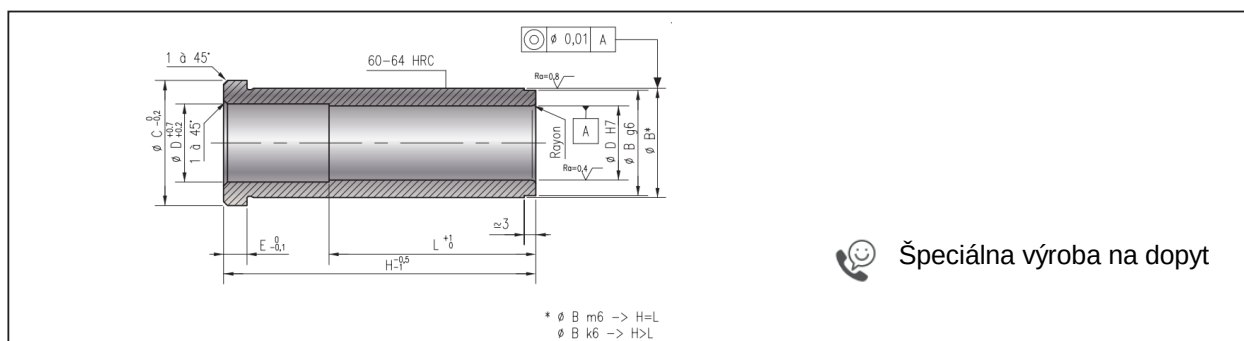
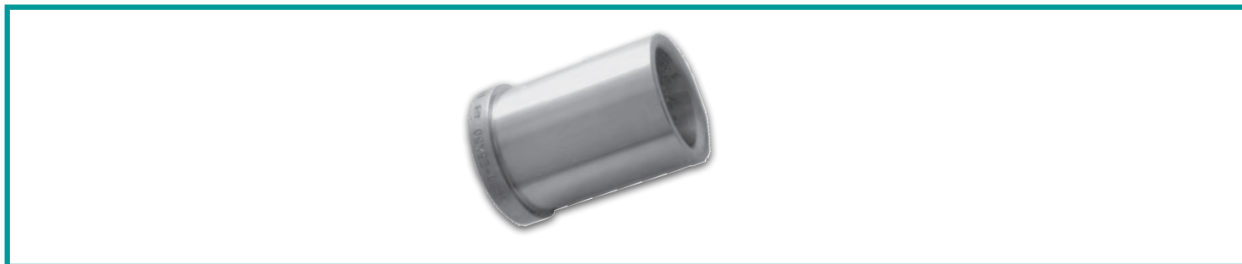


FRANCÚZSKA NORMA



Objednávacie číslo: **COM – 1051** Príklad objednania : COM - 1051 - DxH

B	18	22	28	32	40	50	63
C	22	26	32	36	45	56	71
E	4	6	6	6	8	8	8
H \ D	L	L	L	L	L	L	L
12	12	16	20	25	32	40	50
16	16	16	16				
20	20	20	20	20			
25	25	25	25	25			
32	32	32	32	32	32		
40	32	40	40	40	40		
50	32	50	50	50	50		
63		63	63	63	63	63	
80		63	80	80	80	80	80
100			80	80	100	100	100
125					100	100	100
160						100	100
200						125	125